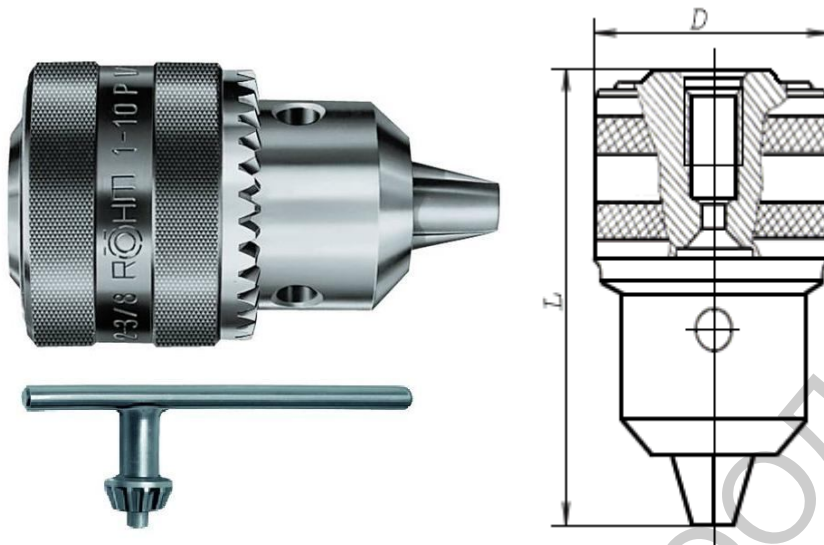


Патронник с резба



Патронник метален до ϕ 13 мм с ключ, пригоден са ударни бормащини. Патронникът е конструиран за професионални цели и издържа на високи натоварвания. Тричелюстия патронник с ключ служи за закрепване на различни видове режещи инструменти (свредла, зенкери, райбери, фрезери и други с цилиндрично присъединяване) към шпиндела на обработващата машина (струг, фреза, бормашина и други).

обхват mm	присъед. отвор mm	D mm	L mm	ключ
1,5-13	1/2-20UNF	42,8	59	S2A